

# §1

## Mengen und Abbildungen

sind Hilfsmittel (“Sprache”) zur Formulierung von Sachverhalten; “naive” Vorstellung gemäß Georg Cantor (1845 - 1918) (Begründer der Mengenlehre).

**Definition 1.1** *Eine Menge  $M$  ist eine Zusammenfassung von wohlbestimmten und wohlunterschiedenen Objekten unserer Anschauung zu einem Ganzen.*

### Schreibweisen:

- 1)  $x \in M$  (Element von)
- 2)  $x \notin M$  (nicht Element von)
- 3) explizite Beschreibung durch Auflisten:  $M = \{x_1, x_2, x_3 \dots\}$
- 4) Beschreibung durch eine Aussageform  
 $M = \{x : x \text{ hat die Eigenschaft } A\}$ , z.B.  
 $\mathbb{P} = \{x : x \text{ ist eine Primzahl}\}$
- 5) Die Reihenfolge der Elemente ist unerheblich.
- 6) Fixierte Symbole für häufig benutzte Mengen:  $\mathbb{N}, \mathbb{Z}, \mathbb{Q}, \mathbb{R}, \mathbb{C}$
- 7)  $M = N : \Leftrightarrow M$  und  $N$  haben die selben Elemente
- 8)  $M \subset N : \Leftrightarrow$  jedes Element  $x$  von  $M$  gehört  $N$  ( $M$  ist Teilmenge von  $N$ )

Gibt es überhaupt Mengen (wie verschafft man sich math. Objekte)?

**Axiom** (von der leeren Menge): Es gibt ein mathematisches Objekt (genannt leere Menge  $\emptyset$ ), das kein Element enthält.

Offenbar:  $\emptyset \subset M$  für jede Menge  $M$

Manchen Mengen sieht man nicht sofort an, ob sie leer sind oder nicht:

$$M = \{(x, y, z) : x, y, z \in \mathbb{N} \text{ und } x^{100} + y^{100} = z^{100}\}.$$

Erst vor einigen Jahren ist die über 300 Jahre alte **Fermat-Vermutung** bewiesen worden:

┌ Ist  $k \in \mathbb{N}$ ,  $k \geq 3$ , so ist es unmöglich, natürliche Zahlen  $x, y, z$  so zu finden, daß  $x^k + y^k = z^k$   
gilt.

Als Spezialfall erhalten wir:  $M = \emptyset$ .

Wie kommt man vom Objekt  $\emptyset$  weiter?

**Axiom** (über Zweiermengen): Für alle  $a, b$  existiert eine Menge  $A$  mit  $x \in A$  genau dann, wenn  $x = a$  oder  $x = b$  ist.

**Schreibweise:**  $A = \{a, b\}$

**Spezialfall:**  $a = b$  Einermenge  $A = \{a\}$

Damit sind folgende Bildungen möglich:

$\emptyset, \{\emptyset\}, \{\emptyset, \{\emptyset\}\}, \{\{\emptyset\}\}, \dots$ ,

was auf unendlich viele verschiedene Objekte führt, wenn man noch durch ein weiteres Axiom  $a \neq \{a\}$  sichert.

**Folgerungen:**

- 1) Es gibt unendlich viele Mengen.
- 2) Es gibt Mengen mit unendlich vielen Elementen. (Dazu fasse man z.B.  $\emptyset, \{\emptyset\}, \{\{\emptyset\}\}, \{\{\{\emptyset\}\}\}, \dots$  zu einer Menge zusammen.)

“All das scheint eine unnötig komplizierte Darstellung intuitiv klarer Sachverhalte zu sein.”

Diesen Standpunkt sollten Sie auch einnehmen, allerdings muß man sich auch einmal darüber klar werden, dass gewisse Dinge einer sauberen Formulierung bedürfen, damit man nicht in die Irre geht: Würde man die Mengenbildung nicht einschränken, so könnte man

$\mathcal{A} :=$  Menge aller Mengen

bilden mit dem Ergebnis  $\mathcal{A} \in \mathcal{A}$  ?! Bevor man eine minimale Axiomatik der Mengenlehre entwickelt hat, sind solche Anomalien im Theoriegebäude immer wieder aufgetreten und haben für Diskussion in der Grundlagenforschung gesorgt.

**Literatur dazu (auf ganz einfachem Niveau)**

┌ Paul Halmos, Naive Mengenlehre. Vandenhoeck & Ruprecht  
└ Alfred Tarski, Einführung in die math. Logik. Vandenhoeck & Ruprecht

**Mengenalgebra: Operationen mit Mengen****Definition 1.2** Seien  $A, B$  Mengen

- (i) Vereinigung  $A \cup B := \{x : x \text{ gehört zu } A \text{ oder zu } B\}$   
(ii) Durchschnitt  $A \cap B := \{x : x \text{ gehört zu } A \text{ und auch zu } B\}$   
(iii) Differenz  $A - B := \{x : x \text{ gehört zu } A \text{ aber nicht zu } B\}$   
(Komplement von  $B$  in  $A$ )  $C_A B := A - B$

**Anmerkung:**

- 1) streng genommen sind dies keine Definitionen sondern Axiome, denn man muß sicherstellen, dass die Mengen rechts existieren!
- 2)  $A, B$  disjunkt:  $\Leftrightarrow A \cap B = \emptyset$

Veranschaulichung durch Venn Diagramme:



Zur Übung sollte man sich folgende Beziehung klar machen:

- (1) Kommutativgesetz:  $A \cup B = B \cup A, \quad A \cap B = B \cap A$
- (2) Assoziativgesetz:  $(A \cup B) \cup C = A \cup (B \cup C), \quad (A \cap B) \cap C = A \cap (B \cap C)$
- (3) Distributivgesetz:  $A \cap (B \cup C) = (A \cap B) \cup (A \cap C)$   
 $A \cup (B \cap C) = (A \cup B) \cap (A \cup C)$

Für die Kombination von  $\cup, \cap, -$  hat man

- (4)  $(A \cap B) - C = (A - C) \cap (B - C) = A \cap (B - C)$
- (5)  $(A \cup B) - C = (A - C) \cup (B - C)$

(6) $A - (B \cup C) = (A - B) \cap (A - C)$
(7) $A - (B \cap C) = (A - B) \cup (A - C)$

**Regeln von De Morgan**

Das Kommutativgesetz ist die Feststellung, dass die Aussage

$$x \in A \quad \text{und} \quad x \in B,$$

$$x \in B \quad \text{und} \quad x \in A$$

gleichwertig sind. Nehmen wir die Relation (4):

Sei  $x \in (A \cap B) - C$ , also  $x \in A \cap B$  und nicht aus  $C$ . Dann ist  $x$  aus  $A$  und nicht aus  $C$ . Gleichzeitig liegt  $x$  in  $B$  und **nicht** in  $C$ , also:  $x \in (A - C) \cap (B - C)$ . Das zeigt:

$$(A \cap B) - C \subset (A - C) \cap (B - C).$$

Sei  $x$  aus der rechten Menge. Dann ist  $x$  sicher kein Element von  $C$ .  
Gemäß

$$(A - C) \cap (B - C) \subset A \cap B$$

muß  $x$  im Durchschnitt  $A \cap B$  liegen, also  $x \in (A \cap B) - C$ . □

Vereinigung und Durchschnitt kann man auf beliebig viele Mengen ausdehnen:

Sei  $(A_\alpha)_{\alpha \in I}$  eine Familie von Mengen, d.h. man hat eine beliebige Indexmenge  $I$  und Mengen  $A_\alpha$ , die über  $I$  indiziert sind. (Beispiel:  $I = \mathbb{N}, A_1, A_2, A_3, \dots$ )

Man definiert:

$$\bigcup_{\alpha \in I} A_\alpha := \{x : x \text{ ist in mindestens einer Menge } A_\alpha \text{ enthalten}\},$$

$$\bigcap_{\alpha \in I} A_\alpha := \{x : x \text{ ist in allen Mengen } A_\alpha \text{ enthalten}\}$$

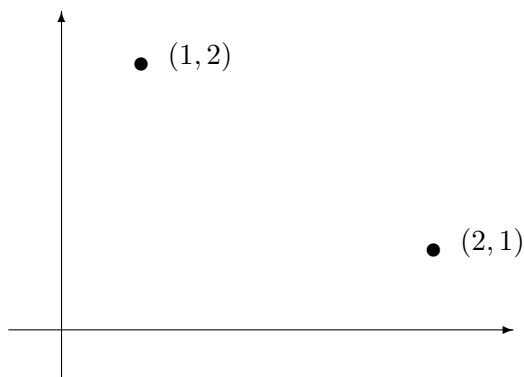
**Beispiel:**  $I = \mathbb{N}, A_n := \{n\}$  für  $n \in \mathbb{N}$

$$\bigcup_{n \in \mathbb{N}} A_n = \mathbb{N}, \quad \bigcap_{n \in \mathbb{N}} A_n = \emptyset$$

**Schreibweisen für den Fall**  $I = \mathbb{N}$ :  $\bigcup_{n=1}^{\infty} A_n$  und  $\bigcap_{n=1}^{\infty} A_n$

**Geordnete Paare, kartesische Produkte:**

bei Mengen ist die Reihenfolge der Elemente unerheblich  $\{1, 2\} = \{2, 1\}$  **anders:**  
Charakterisierung von Punkten in der Zeichenebene durch ihre Koordinaten



hier unterscheidet man zwischen 1<sup>ter</sup> und 2<sup>ter</sup> Koordinate, d.h. statt  $\{1, 2\}$  hat man die geordneten Paare  $(1, 2)$ ,  $(2, 1)$ , die verschiedene Punkte in der Ebene festlegen.

Sind  $a, b$  zwei Objekte, so heißt  $(a, b)$  ein geordnetes Paar mit erster Komponente  $a$ , zweiter Komponente  $b$ .

Man vereinbart:  $(a, b) = (c, d) :\Leftrightarrow$

$$a = c \text{ und } b = d$$

(Gleichheit von geordneten Paaren)

**Achtung:**  $(a, b)$  haben wir nur mit Worten beschrieben, aber in keiner Weise präzise definiert, wir haben lediglich zum Ausdruck gebracht, was man sich unter einem geordneten Paar vorstellen sollte. Folgende Definition ist möglich:

$$(a, b) := \{ \{a\}, \{a, b\} \},$$

wobei wir das Zweiermengenaxiom heranziehen. Jetzt kann man beweisen:

**Satz:**  $(a, b) = (c, d) \implies a = c \text{ und } b = d$

**Beweis: Fall 1:**  $a \neq b$

Dann ist  $\{a\} \neq \{a, b\}$ , also enthält  $\{\{a\}, \{a, b\}\}$  eine Einer- und eine Zweiermenge. Aus  $(a, b) = (c, d)$  folgt  $c \neq d$ , sonst wäre ja  $(c, d) = \{\{c\}\}$  und

$$\begin{array}{ccc} \{ \{a\}, \{a, b\} \} & = & \{ \{c\} \} \\ \uparrow & & \uparrow \\ 2 \text{ Elemente} & & 1 \text{ Element} \end{array}$$

nicht möglich. Also hat man Gleichheit von Zweiermengen

$$* \quad \{ \{a\}, \{a, b\} \} = \{ \{c\}, \{c, d\} \}.$$

Mengen sind gleich, wenn ihre Elemente übereinstimmen, d.h.

$$\{a\} = \{c\} \text{ oder } \{a\} = \{c, d\}.$$

Die 2<sup>te</sup> Möglichkeit scheidet aus, da links eine Einermenge, rechts aber eine Zweiermenge steht. Aus  $\{a\} = \{c\}$  bekommt man sofort  $a = c$ .

Da offenbar nach \*  $\{a, b\} = \{c, d\}$  sein muß (die Alternative  $\{a, b\} = \{c\}$  geht ja nicht) und wir bereits  $a = c$  wissen, gilt

$$\{a, b\} = \{a, d\} \implies \begin{array}{l} b = d \\ b \neq a \end{array}$$

**Fall 2:**  $a = b$  "Übung"!

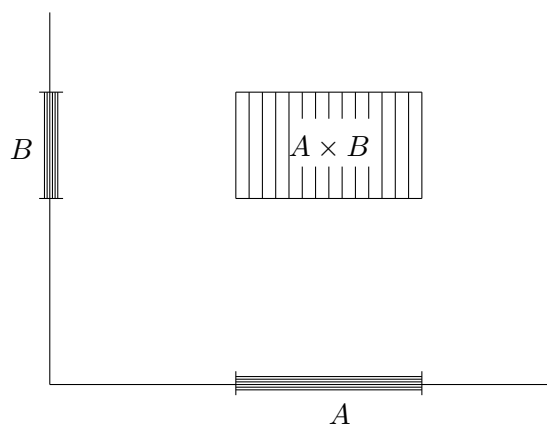
Man sieht, daß die formale Definition von  $(a, b)$  nun einigen Aufwand nötig macht, um die anschaulich evidente Aussage über die Gleichheit von geordneten Paaren zu beweisen.

**Definition 1.3** Seien  $A, B$  zwei Mengen. Dann heißt

$$A \times B := \{ (a, b) : a \in A, b \in B \}$$

das kartesische Produkt von  $A$  mit  $B$ .

Veranschaulichung:



**Rechenregeln:**

- 1)  $A \times \emptyset = B \times \emptyset = \emptyset$
- 2)  $(A_1 \cup A_2) \times B = (A_1 \times B) \cup (A_2 \times B)$   
 $A \times (B_1 \cup B_2) = (A \times B_1) \cup (A \times B_2)$
- 3) analog für  $\cap$

**Verallgemeinerung:**  $A_1, \dots, A_n$  endlich viele Mengen,  $n$  eine natürliche Zahl

$$A_1 \times A_2 \times \dots \times A_n = \{ (a_1, \dots, a_n) : a_i \in A_i \text{ für } i = 1, \dots, n \}$$

$$n = 3 : (x, y, z) = \text{Koordinaten von Punkten im Raum,}$$

$$n = 4 : (x, y, z, t) = \text{räumlich-zeitliche Darstellung.}$$

Zur Beschreibung von Vorgängen in der realen Welt dienen Funktionen (Abbildungen)

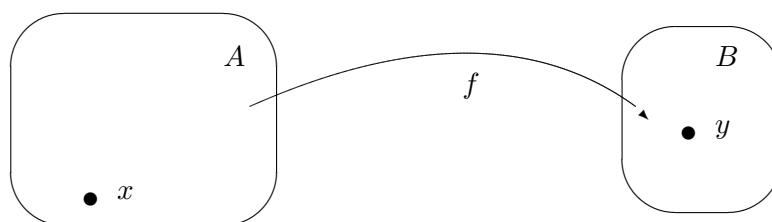
“ eine Abbildung  $f$  von einer Menge  $A$  in eine Menge  $B$  ordnet jedem Element  $x$  von  $A$  ein Element  $y$  von  $B$  zu”

**Schreibweisen:**  $f : A \rightarrow B, y = f(x)$   
oder  $f : A \ni x \mapsto f(x) \in B$

$A$  = Definitionsbereich

$B$  = Bildbereich

$y$  = Bildpunkt von  $x$  unter  $f$



**Forderung:** einem Punkt  $x \in A$  können **nicht** zwei verschiedene Punkte  $y \in B$  zugeordnet werden.

andererseits:

- 1) zu zwei verschiedenen Punkten  $x_1, x_2 \in A$  kann derselbe Bildpunkt gehören:

$$f(x_1) = f(x_2)$$

Beispiel: in zwei verschiedenen Raumpunkten  $P_1, P_2$  kann dieselbe Temperatur herrschen, es ist dagegen nicht möglich, am selben Ort verschiedene Temperaturen zu messen

- 2) es wird nicht verlangt, dass alle Punkte  $\in B$  Bildpunkte sind

$$\text{Beispiel: } f : \mathbb{R} \rightarrow \mathbb{R}, f(t) = t^2$$

Hier ist zwar  $B = \mathbb{R}$ , aber negative Zahlen kommen nicht als Bilder vor.

**Notation:**  $\boxed{\text{Bild}(f) = \{f(x) : x \in A\} \subset B}$

$$\text{Bild}(f) = : f(A)$$

Wir benutzen die Worte Funktion und Abbildung synonym.

Das bisher Gesagte liefert folgende genaue Definition:

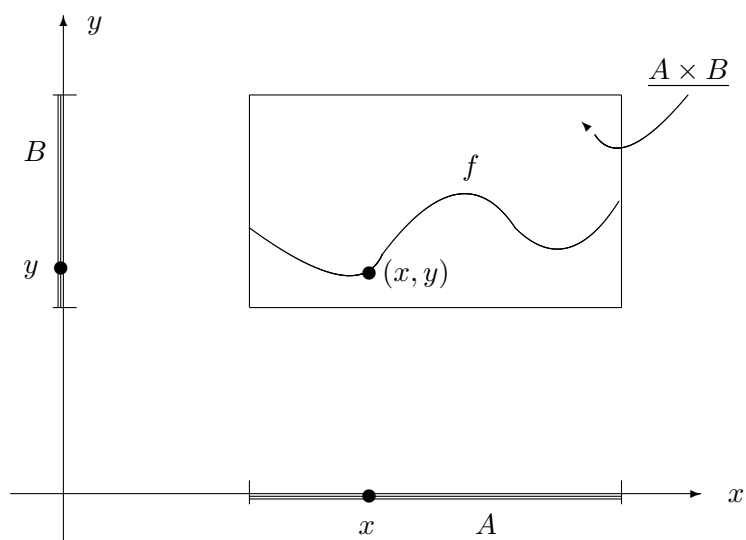
**Definition 1.4**  $A, B$  seien Mengen. Eine Funktion  $f : A \rightarrow B$  von  $A$  nach  $B$  ist eine Teilmenge  $f \subset A \times B$  mit der folgenden Eigenschaft: Zu jedem  $x \in A$  gibt es genau ein  $y \in B$  mit  $(x, y) \in f$ .

$y$  heißt das Bild von  $x$  unter  $f$ , Schreibweise:  $y = f(x)$ .

andere Namen:  $x \in A$  heißt Argument oder unabhängige Variable von  $f$ .

**Bemerkung:** man vergesse die formale Definition 1.4 und denke in anschaulichen Bilder!

Veranschaulichung:



Hier ist  $f$  als Teilmenge von  $A \times B$  dargestellt, indem man  $A$  und  $B$  wie üblich auf Koordinatenachsen aufträgt. Man nennt die gezeichnete Menge

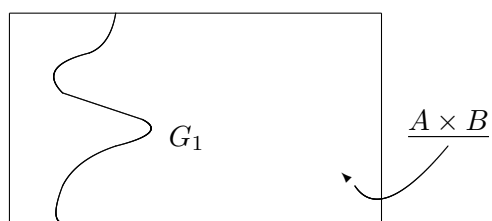
$$\{(x, f(x)) : x \in A\} \quad \text{den Graphen von } f,$$

obwohl es sich ja im strengen Sinn um  $f$  selbst handelt.

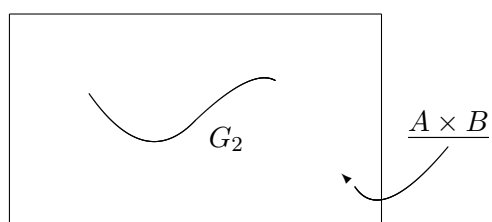


**Merke:** Über jedem  $x \in A$  liegt genau ein Punkt des Graphen, d.h.: zeichnet man durch  $x$  eine Linie parallel zur  $y$ -Achse, so trifft diese den Graphen in genau einem Punkt.

Warum stellen die folgenden Bilder keine Graphen dar?



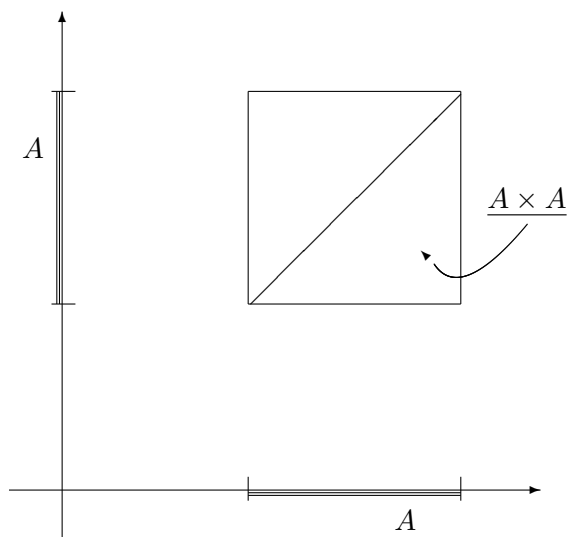
hier gibt es  $x$ , über denen mehrere Punkte liegen  $\Rightarrow G_1$ , ist kein Graph



hier findet man Punkte  $x \in A$ , über denen gar kein Punkt von  $G_2$  liegt

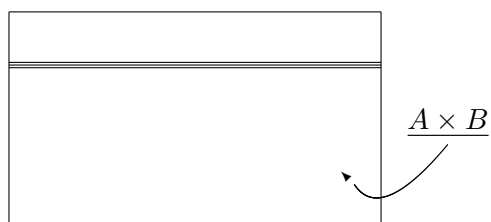
**Beispiele:**

- 1)  $f : A \rightarrow A, f(x) := x$  Identität von  $A$  ( $Id_A$ )



Graph = Diagonale im Quadrat  $A \times A$

- 2)  $f : A \rightarrow B, f(x) := b$  mit  $b \in B$  fixiert  
(konstante Abbildung)



Graph = Parallele zur  $x$ -Achse

- 3) Übung: zeichne die Graphen einiger bekannter Funktionen  $f : \mathbb{R} \rightarrow \mathbb{R}$ .

**Definition 1.5** Sei  $f$  ein Abbildung von  $A$  nach  $B$

- a)  $f$  **injektiv**: aus  $x, x_2 \in A$  mit  $x_1 \neq x_2$  folgt  $f(x_1) \neq f(x_2)$   
(Verschiedene Argumente haben verschiedene Bilder)
- b)  $f$  **surjektiv**:  $\text{Bild}(f) = B$   
(Jeder Punkt von  $B$  kommt mindestens einmal als Bild vor.)
- c)  $f$  **bijektiv**:  $f$  ist injektiv und surjektiv.

**Beispiele:**

- 1)  $f : \mathbb{R} \rightarrow \{y \in \mathbb{R} : y \geq 0\}$ ,  $x \mapsto x^2$ , ist surjektiv, aber nicht injektiv
- 2)  $f : \{x \in \mathbb{R} : x \geq 0\} \rightarrow \{y \in \mathbb{R} : y \geq 0\}$ ,  $x \mapsto x^2$ , ist bijektiv.
- 3)  $f : \mathbb{R} \rightarrow \mathbb{R}$ ,  $x \mapsto x^2$ , ist weder injektiv noch surjektiv.

**Injektivität/Surjektivität werden stark vom Def. und Bildbereich beeinflusst!**

**Übung:**

- 1) Umkehrabbildung:  
 $f : A \rightarrow B$  bijektiv, definiere  $f^{-1} : B \rightarrow A$
- 2) Verkettung:  
 $f : A \rightarrow B$ ,  $g : B \rightarrow C$ ,  $g \circ f : A \rightarrow C$   
 $(g \circ f)(x) := g(f(x))$

ad 1):  $f : A \rightarrow B$  bijektiv; wähle  $y \in B \implies \exists! x \in A$  mit  $y = f(x)$  setze  $f^{-1}(y) := x$